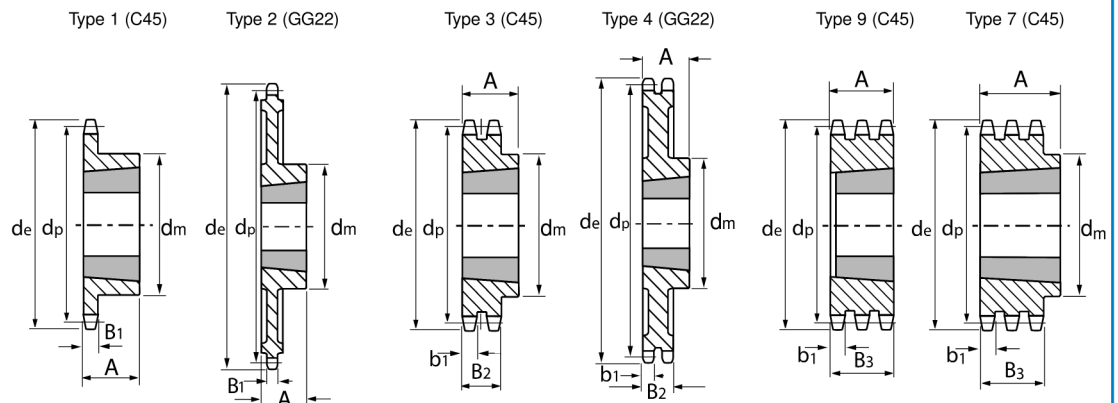
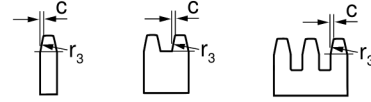


# Koła łańcuchowe pod tuleję Taper Lock

## Koła łańcuchowe

06B-1-2-3 3/8" x 7/32"

KOŁO	mm	Łańcuch	m0m
$r_3$	10.0	Podziałka	9.525
c	1.0	Szerokość między płytkami	5.720
b1	5.2	Średnica rolki	6.350
B1	5.3		
B2	15.4		
B3	25.6		



zęby	de	dp	POJEDYNCZE					PODWÓJNE					POTRÓJNE				
			Ref	dm	otw.	Taper lock	Typ	Ref	dm	otw.	Taper lock	Typ	Ref	dm	otw.	Taper Lock	Typ
17	55.3	51.83	31-17	45	22	1008	1	32-17	41	22	1008	3	33-17	-	25.6	1008	9
18	58.3	54.85	31-18	45	22	1008	1	32-18	43	22	1008	3					
19	61.3	57.87	31-19	45	22	1008	1	32-19	46	22	1008	3	33-19	-	25.6	1008	9
20	64.3	60.89	31-20	46	22	1008	1	32-20	48	22	1008	3					
21	68.0	63.91	31-21	46	22	1008	1	32-21	49	22	1008	3	33-21	-	25.6	1008	9
22	71.0	66.93	31-22	50	22	1108	1	32-22	52	22	1108	3					
23	73.5	69.95	31-23	63	25	1210	1	32-23	59	25	1210	3	33-23	-	25.6	1210	9
24	77.0	72.97	31-24	63	25	1210	1	32-24	61	25	1210	3					
25	80.0	76.02	31-25	63	25	1210	1	32-25	64	25	1210	3	33-25	-	25.6	1210	9
26	83.0	79.02	31-26	63	25	1210	1	32-26	65	25	1210	3					
27	86.0	82.02	31-27	63	25	1210	1	32-27	70	25	1210	3	33-27	-	25.6	1210	7
28	89.0	85.07	31-28	63	25	1210	1	32-28	70	25	1210	3					
30	94.7	91.12	31-30	63	25	1210	1	32-30	75	25	1210	3	33-30	79.0	38.0	1615	7
38	119.5	115.35	31-38	70	25	1210	1	32-38	80	25	1610	3	33-38	90.0	36.0	1615	7
45	140.7	136.55	31-45	70	25	1210	1	32-45	80	25	1610	3					
57	176.9	172.91	31-57	70	25	1210	2	32-57	80	25	1610	4					
76	234.9	230.49	31-76	70	25	1210	2	32-76	80	25	1610	4					
95	292.5	288.08	31-95	80	25	1210	2	32-95	90	25	1610	4					