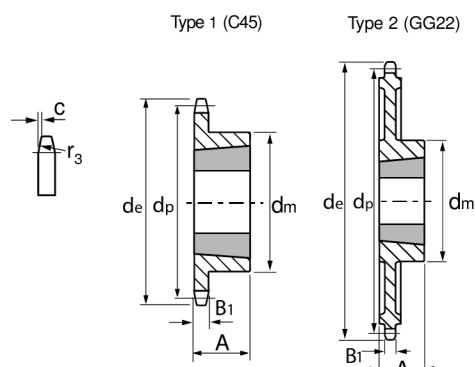


Koła łańcuchowe

20B-1 1.1/4" x 3/4"

KOŁO	mm	Łańcuch	mm
r_3	2.0	Podziałka	31.750
c	3.5	Szerokość między płytkami	19.560
b1	8.2	Średnica rolki	19.050
B1	8.5		
B2	4.6		
B3	1.0		



zęby	de	dp	Pojedyncze				
			dm	A	Taper lock	Typ	
13	147.8	132.65	101-13	90	32	2012	1
14	157.8	142.68	101-14	108	44	2517	1
15	167.9	152.72	101-15	108	44	2517	1
16	177.9	162.75	101-16	108	44	2517	1
17	187.9	172.78	101-17	108	44	2517	1
18	198.0	182.85	101-18	108	44	2517	1
19	208.1	192.91	101-19	110	44	2517	1
20	218.1	202.98	101-20	110	44	2517	1
21	228.2	213.04	101-21	110	44	2517	1
22	238.3	223.11	101-22	110	44	2517	1
23	248.3	233.17	101-23	110	44	2517	1
24	258.4	243.23	101-24	110	44	2517	1
25	268.5	253.33	101-25	110	44	2517	1
26	278.6	263.40	101-26	110	51	3020	1
27	288.6	273.80	101-27	150	51	3020	1
28	298.7	283.56	101-28	150	51	3020	1
30	318.9	303.75	101-30	150	51	3020	1
38	399.6	384.49	101-38	160	51	3020	2
45	470.3	455.17	101-45	160	51	3020	2
57	591.5	576.36	101-57	160	51	3020	2
76	783.5	768.32	101-76	160	51	3020	2