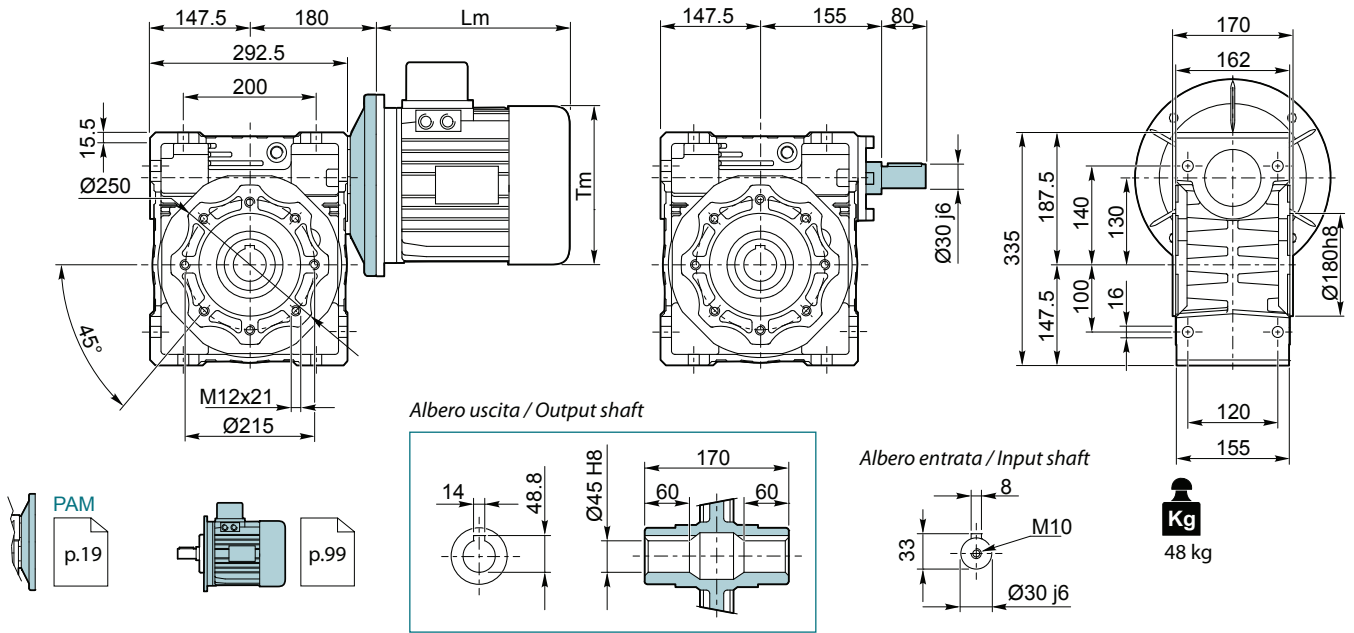


## VP 130 P ...

## VI 130 P ...



## VP 130 F... / VI 130 F...

