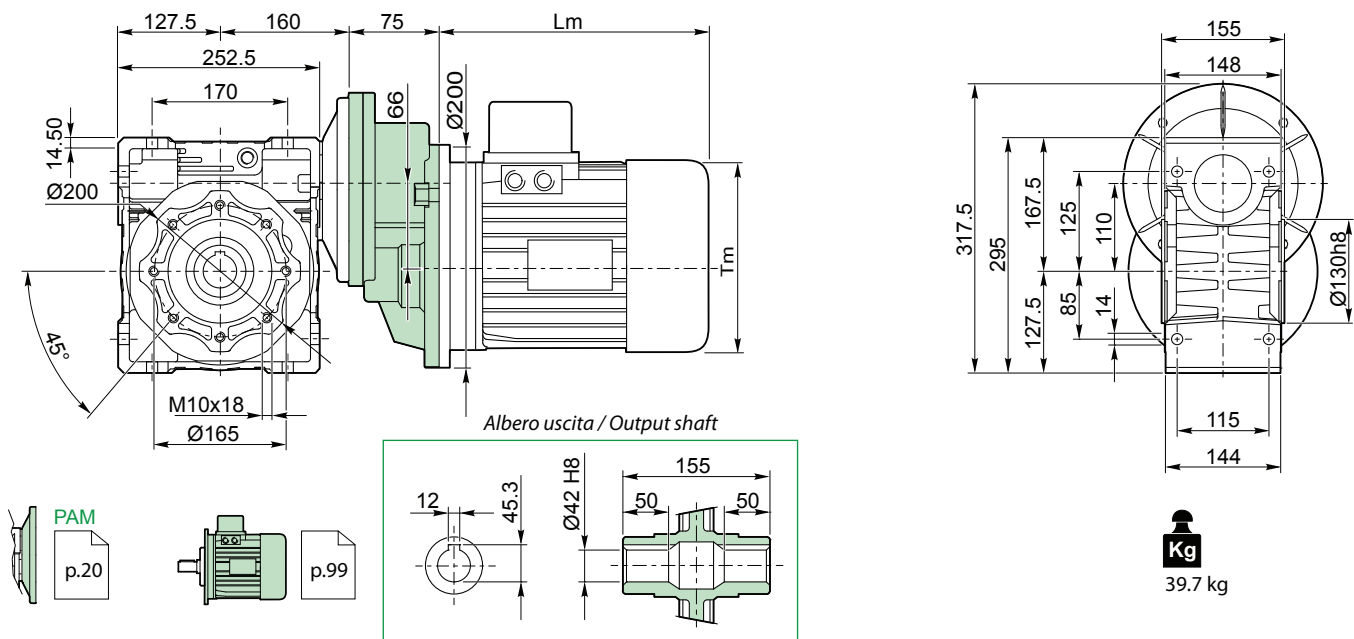


## VR 080 / 110 P ...



## VR 080 / 110 F...

